

コンピュータをスイッチで動かす マウス改造 編

☆ 概要

マウスの左クリックをスイッチで操作する方法です。一番簡単な方法は、マウスの改造です。マウスの左クリックのボタンを並列に引き出し、コネクタをつけます。

右クリックで動作するソフト（パワーポイントなど）は、この方法で容易にスイッチで操作できるようになります。

☆ 材料

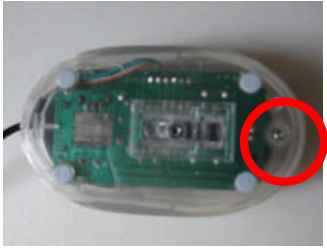
- ・マウス
- ・コネクタ 3.5φ メス
- ・ケーブル


☆ 道具


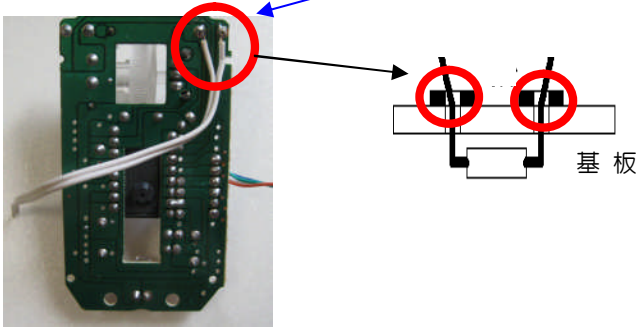
- ・半田ごて
- ・ドリル
- ・ドライバーなど

	<p>◎ マウスを選ぶポイント</p> <ul style="list-style-type: none"><li>・工作に慣れていない方は、なるべく大きめのもの。</li><li>・マウスにコネクタを直接つける場合、平らな面があるもの。</li></ul>
	<p>◎ コネクタ</p> <ul style="list-style-type: none"><li>・マウスに直接取り付ける場合は、上段のコネクタを使います。スイッチをつけていない時も、邪魔になりません。</li><li>・線を引き出して取り付ける場合は、下段のコネクタを使います。マウスにドリルで穴を開ける必要がありません。キリで線の通る穴を開ける程度ですみます。また、小さいマウスで、中にスペースの余裕がない場合、機器の改造に慣れていない方はこちらの方がかんたんです。</li></ul> <p>→ 入手は、電子パーツが置いてあるお店。例えば、東京では、秋葉原。愛知では、大須などです。通信販売でも購入できます。</p> <p><a href="http://home1.catvmics.ne.jp/~togachan/link.htm">http://home1.catvmics.ne.jp/~togachan/link.htm</a></p> <p>参考 WEB togachan リンク 電子部品</p>
	<p>【おすすめ！】</p> <ul style="list-style-type: none"><li>・最近、100円均一ショップで、モノラル延長コード（3.5mm）という商品が販売されています。これのメス側を切って使えば、入手も加工も簡単。費用もちろん100円です。また、オス側は、スイッチ作りで使えますね、</li></ul>
	

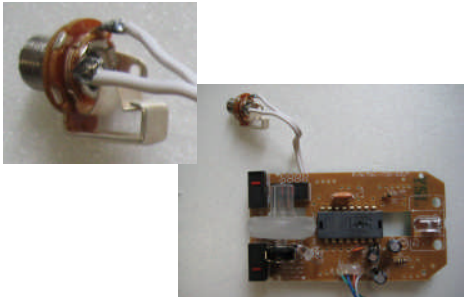

☆ 製作手順 (コネクタ内蔵)

	<p>◎ ねじをはずし、ふたを開けます。</p> <ul style="list-style-type: none"><li>・機種により違います。このマウスは、一カ所でした。上にシールが貼ってあったりします。注意深くチェックしましょう</li></ul>
---	--

	<p>◎ ドリルで穴を開けます。</p> <ul style="list-style-type: none"><li>・3.5φのコネクタを、直接つけます。</li><li>・ドリルで、6.5ミリの穴を開けます。慣れない方は、いきなり、6.5ミリを使わずに、まず3ミリくらいの穴を開けてから、6.5ミリを使いましょう。</li><li>・貫通する瞬間が一番危険です。ドリルが急に前に進んだり、本体側が回転したりするので気をつけましょう。</li></ul>
---	--

<p>左クリック スイッチ</p> 	<p>基板裏面</p>  <p>基板</p>
--	---

<p>◎ スイッチと並列に線をつなぎます。</p> <ul style="list-style-type: none"><li>・左クリックのスイッチを見つけ、その裏面を見ます。そのスイッチの足が固定されている二つのランドに線を付けます。</li></ul>
---

	
---	--

<p>◎ 線の片端にコネクタを取り付けます。</p>	<p>◎ 組み付けます。</p>
----------------------------	------------------

	<p>◎ 完成</p>
--	-------------

☆ 製作手順 (線引き出し)

	<p>◎ <b>ねじをはずし、ふたを開けます。</b></p> <ul style="list-style-type: none"><li>・機種により違います。このマウスは、一カ所でした。上にシールが貼ってあったりします。注意深くチェックしましょう</li></ul>
	<p>◎ <b>ドリルで穴を開けます。</b></p> <ul style="list-style-type: none"><li>・線が通る穴をあけます。</li><li>・3ミリ程度で十分です。</li></ul>
	<p>◎ <b>ケーブルを加工します。</b></p> <ul style="list-style-type: none"><li>・2本の線を上下段に半田付け固定します。</li><li>・カバーを忘れずに線に通しておきます。</li></ul>
	<p>◎ <b>ケーブルを加工します。(100均ケーブル)</b></p> <ul style="list-style-type: none"><li>・線が細いので気をつけます。</li></ul> <p>【注意】線の先を十分あたため、<u>コーティング(エナメル被覆)</u>を溶かし、<u>半田をのせます</u>。十分にコーティングを熱で溶かさないと、一見、半田がついているように見えても、<u>接触不良</u>になります。</p>
	
<p>◎ <b>スイッチと並列につなぎます。</b></p> <ul style="list-style-type: none"><li>・左クリックのスイッチを見つけ、その裏面を見ます。そのスイッチの足が固定されている二つのランドに線を付けます。</li></ul>	<p>◎ <b>組み付けます。</b></p> <ul style="list-style-type: none"><li>・ケーブルを穴に通してから、半田付けします。</li><li>・ケーブルを、クリックスイッチややピックアップのじゃまにならないように通します。</li></ul>
	<p>◎ <b>完成</b></p>