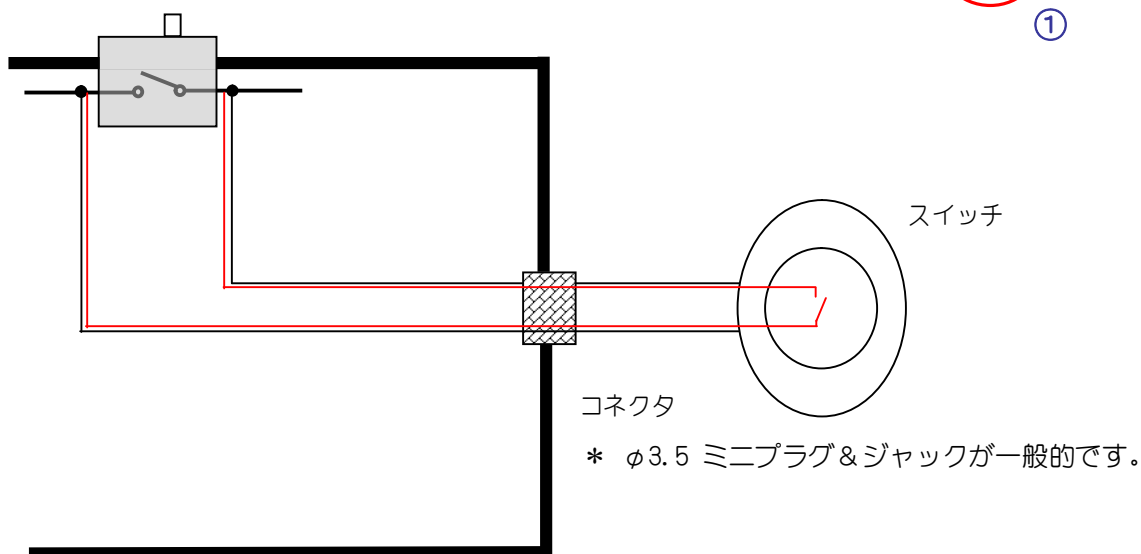
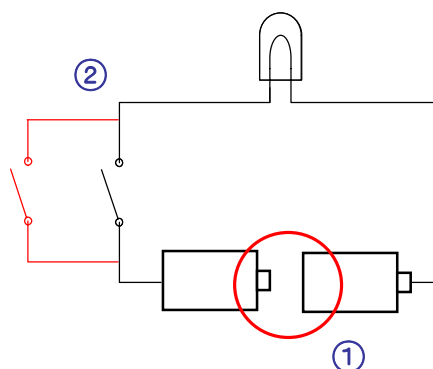


## おもちゃのスイッチに、並列にスイッチを入れる方法

### \* しくみ

この方法は、おもちゃの本来のスイッチ（②）の部分に並列に、スイッチをつける方法です。具体的には、おもちゃのスイッチの両側から線を引き出して、スイッチをつなぐためのコネクタをつけます。

コネクタは、φ3.5のミニジャックが一般的です。



### \* メリット

#### （1）BDアダプタが使えない場合

BDアダプタは、スイッチが機械的に固定できないと使うことができません。具体的には、スイッチがONの状態でも電池をはずして、もう一度はめた場合、ONの状態が保たれている必要があります。一方、最近のおもちゃは、電子的なスイッチのものが多くなり、そのようなおもちゃが、電池をはずすと、自動的にOFFになってしまいます。そのようなおもちゃの場合でも、この方法を使うことで、スイッチで動かすことができるようになります。

#### （2）本来のスイッチをそのまま使うことができます。

BDアダプタを使うと、本来のおもちゃのスイッチは、常に音の状態にしておく必要があります。また、スイッチを外している時は、おもちゃをうごかすことができません。この方法ならば、本来のおもちゃのスイッチも常に使うことができ便利です。

\* 製作例

◎ こぐまのトンピー

