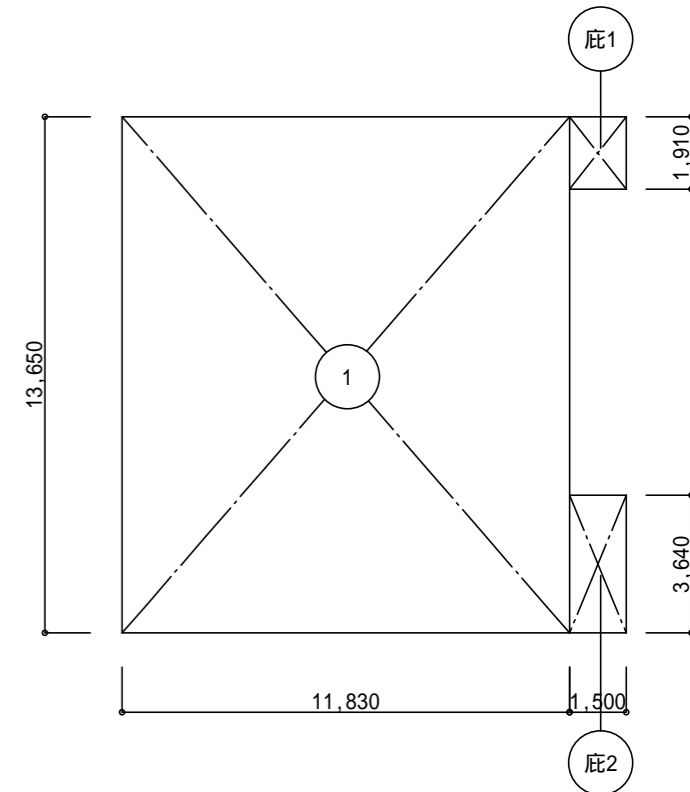


平面図 S=1/100



床面積
 : 13,650 × 11,830 = 161.479
 計 = 161.479
 改め = 161.48 m²

建築面積
 : 13,650 × 11,830 = 161.479
 庇1 : 1,910 × 1,500 = 2.865
 庇2 : 3,640 × 1,500 = 5.460
 計 = 169.804
 改め = 169.80 m²

求積図・求積表 S=1/200

