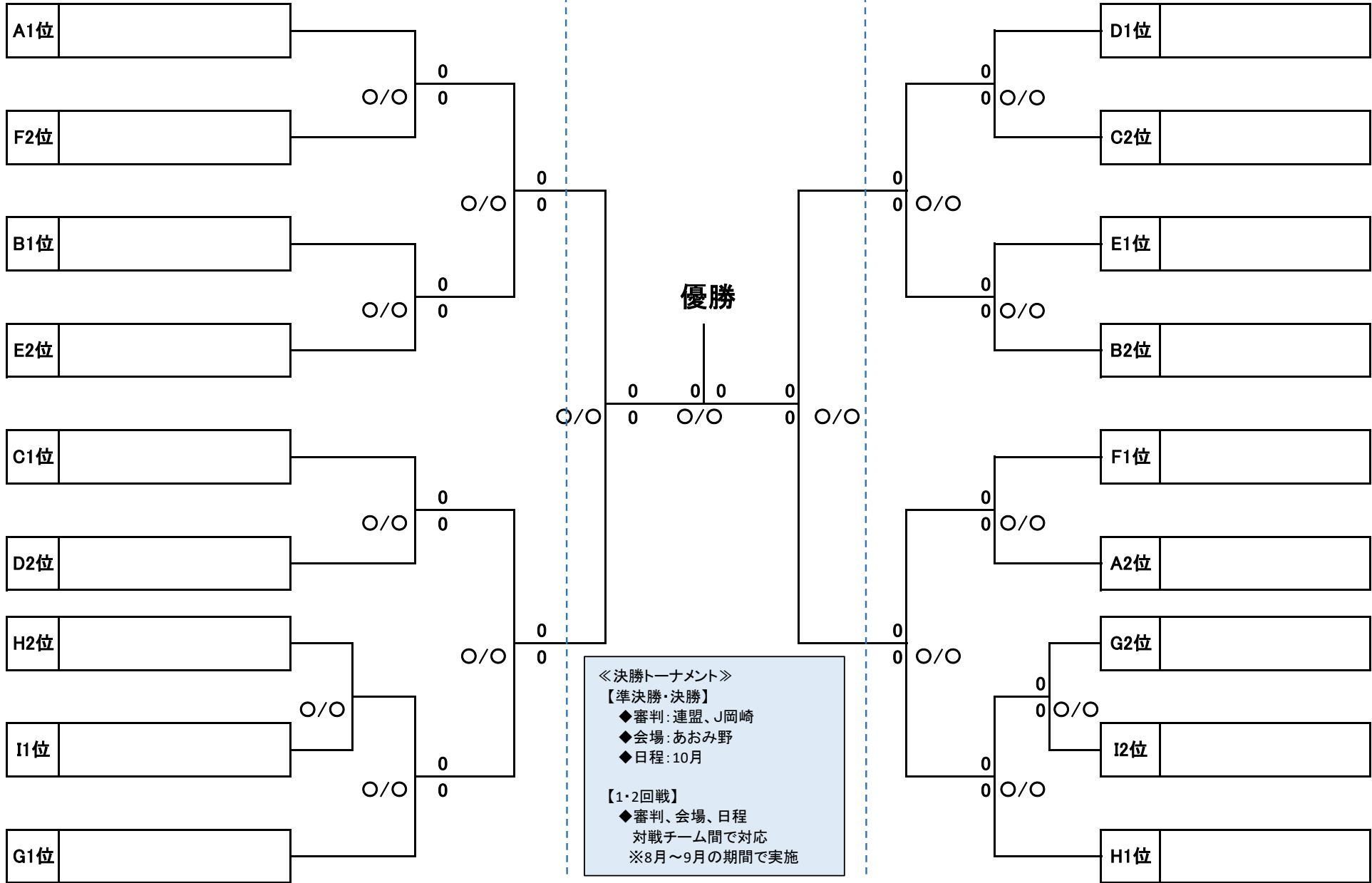


第5回 JAPANカップ Aリーグ 決勝トーナメント表

更新日 月 日



<<決勝トーナメント>>
 【準決勝・決勝】
 ◆審判: 連盟、J岡崎
 ◆会場: あおみ野
 ◆日程: 10月

 【1・2回戦】
 ◆審判、会場、日程
 対戦チーム間に対応
 ※8月~9月の期間で実施

第5回 JAPANカップ Aリーグ 予選リーグ (参加チーム:43)

更新日 7月2日

Aブロック		1	2	3	4	5	勝	敗	得点	失点	勝ち点	順位
1	新川ペガサス	-	5 - 17 5/18 ●	16 - 6 5/5 ○	11 - 3 6/9 ○	21 - 2 6/1 ○	3	1	53	28	9	
2	西浦ガッツボーイ	17 - 5 5/18 ○	-	9 - 4 5/12 ○	-	-	2	0	26	9	6	
3	額田アトムズ	6 - 16 5/5 ●	4 - 9 5/12 ●	-	1 - 8 6/16 ●	-	0	3	11	33	0	
4	美川クラブ	3 - 11 6/9 ●	-	8 - 1 6/16 ○	-	10 - 0 6/15 ○	2	1	21	12	6	
5	隼Guardians	2 - 21 6/1 ●	-	-	0 - 10 6/15 ●	-	0	2	2	31	0	

Bブロック		6	7	8	9	10	勝	敗	得点	失点	勝ち点	順位
6	安城ファイターズ	-	-	10 - 1 6/1 ○	7 - 6 5/26 ○	-	2	0	17	7	6	
7	福地ファイターズ	-	-	12 - 0 5/12 ○	10 - 1 6/9 ○	-	2	0	22	1	6	
8	豊田虎	1 - 10 6/1 ●	0 - 12 5/12 ●	-	4 - 20 4/27 ●	4 - 8 5/19 ●	0	4	9	50	0	
9	小垣江ファイターズ	6 - 7 5/26 ●	1 - 10 6/9 ●	20 - 4 4/27 ○	-	5 - 10 6/30 ●	1	3	32	31	3	
10	矢田スターズ	-	-	8 - 4 5/19 ○	10 - 5 6/30 ○	-	2	0	18	9	6	

Cブロック		11	12	13	14	15	勝	敗	得点	失点	勝ち点	順位
11	JAPAN岡崎	-	1 - 3 5/19 ●	3 - 4 5/5 ●	-	1 - 8 5/4 ●	0	3	5	15	0	
12	水源パイレーツ	3 - 1 5/19 ○	-	-	3 - 8 5/18 ●	-	1	1	6	9	3	
13	鷲塚ジャガーズ	4 - 3 5/5 ○	-	-	0 - 8 6/8 ●	5 - 3 5/25 ○	2	1	9	14	6	
14	矢作バンビーズ	-	8 - 3 5/18 ○	8 - 0 6/8 ○	-	-	2	0	16	3	6	
15	市木フェニックス	8 - 1 5/4 ○	-	3 - 5 5/25 ●	-	-	1	1	11	6	3	

Dブロック		16	17	18	19	20	勝	敗	得点	失点	勝ち点	順位
16	安城二本木 少年野球クラブ	-	2 - 9 6/29 ●	-	1 - 13 6/1 ●	-	0	2	3	22	0	
17	三河イーグルズ	9 - 2 6/29 ○	-	15 - 2 5/18 ○	7 - 9 5/11 ●	5 - 4 6/22 ○	3	1	38	15	9	
18	東部ツインズ	-	2 - 15 5/18 ●	-	0 - 3 5/26 ●	-	0	2	2	18	0	
19	逢妻ファイターズ	13 - 1 6/1 ○	9 - 7 5/11 ○	3 - 0 5/26 ○	-	18 - 0 5/12 ○	4	0	43	8	12	
20	来迎寺アイリーズ	-	4 - 5 6/22 ●	-	0 - 18 5/12 ●	-	0	2	4	23	0	

《予選リーグ》

- ◆審判、会場、日程
 - ・対戦チーム間に対応 ※4月～7月の期間で実施
- ◆決勝トーナメント進出
 - ・各ブロック上位2チーム
- ◆順位の決定
 - ・勝ち点制
 - 勝ち:3点
 - △タイブレーク勝ち:2点
 - ▲タイブレーク負け:1点
 - 負け:0点
 - ・勝ち点が同点の場合は当該チームの勝者が上位
 - ・上記で同じ場合は、失点が少ないチームが上位

協賛

いずみや青果店
さかな 八百弥
ふぐ 四季料理 しばた

第5回 JAPANカップ Aリーグ 予選リーグ (参加チーム:43)

Eブロック		21	22	23	24	25	勝	敗	得点	失点	勝ち点	順位
21	知立エンゼルス	-	-	-	-	4 - 6 4/27 ●	0	1	4	6	0	
22	安城ファイヤードラゴン	-	-	7 - 8 6/29 ●	5 - 2 5/19 ○	0 - 4 6/1 ●	1	2	12	14	3	
23	中畑アローズ	-	8 - 7 6/29 ○	-	6 - 2 4/29 ○	11 - 2 6/9 ○	3	0	25	11	9	
24	大府ワイルドボーズ	-	2 - 5 5/19 ●	2 - 6 4/29 ●	-	5 - 10 5/5 ●	0	3	9	21	0	
25	日高レッツ	6 - 4 4/27 ○	4 - 0 6/1 ○	2 - 11 6/9 ●	10 - 5 5/5 ○	-	3	1	22	20	9	
Fブロック		26	27	28	29	30	勝	敗	得点	失点	勝ち点	順位
26	竜神JBC	-	1 - 10 6/16 ●	-	2 - 18 5/12 ●	6 - 5 6/9 ○	1	2	9	33	3	
27	崇化館JBC	10 - 1 6/16 ○	-	8 - 7 6/1 T △	-	7 - 6 5/19 T △	3	0	25	14	7	
28	新安城作野 ビッキーズ	-	7 - 8 6/1 T ▲	-	-	8 - 11 6/30 ●	0	2	15	19	1	
29	青木グレート	18 - 2 5/12 ○	-	-	-	-	1	0	18	2	3	
30	矢南アローズ	5 - 6 6/9 ●	6 - 7 5/19 T ▲	11 - 8 6/30 ○	-	-	1	2	22	21	4	
Gブロック		31	32	33	34	35	勝	敗	得点	失点	勝ち点	順位
31	岡崎ポパイ	-	-	9 - 5 6/29 ○	-	0 - 6 6/8 ●	1	1	9	11	3	
32	美里チャレンジBC	-	-	18 - 2 6/16 ○	-	3 - 4 5/4 ●	1	1	21	6	3	
33	知立ベアーズ	5 - 9 6/29 ●	2 - 18 6/16 ●	-	-	2 - 10 5/26 ●	0	3	9	37	0	
34	南部スターズ	-	-	-	-	-						
35	岡崎JSクラブ	6 - 0 6/8 ○	4 - 3 5/4 ○	10 - 2 5/26 ○	-	-	3	0	20	5	9	
Hブロック		36	37	38	39	勝	敗	得点	失点	勝ち点	順位	
36	塩津フレンズ	-	-	6 - 0 5/26 ○	-	1	0	6	0	3		
37	蒲郡ファイヤーズ	-	-	2 - 7 5/12 ●	-	0	1	2	7	0		
38	平山フレンダーズ	0 - 6 5/26 ●	7 - 2 5/12 ○	-	3 - 1 6/15 ○	2	1	10	9	6		
39	岡崎南クラブ	-	-	1 - 3 6/15 ●	-	0	1	1	3	0		
Iブロック		40	41	42	43	勝	敗	得点	失点	勝ち点	順位	
40	ラビットボーズ	-	4 - 6 5/18 ●	7 - 2 6/8 ○	-	1	1	11	8	3		
41	碧南ライナーズ	6 - 4 5/18 ○	-	11 - 8 6/1 T △	3 - 7 6/8 ●	2	1	20	19	5		
42	岡崎タフィーズ・矢作BBC 連合チーム	2 - 7 6/8 ●	8 - 11 6/1 T ▲	-	3 - 6 5/19 ●	0	3	13	24	1		
43	東幡豆少年野球クラブ	-	7 - 3 6/8 ○	6 - 3 5/19 ○	-	2	0	13	6	6		