

平成28年度愛知県高等学校新人体育大会女子サッカー競技 組合せ (延期版)

<予選リーグ>

- | | | | | | |
|------------|----------|----------|-----------|---------|----------|
| <Aリーグ> | <Bリーグ> | <Cリーグ> | <Dリーグ> | <Eリーグ> | <Fリーグ> |
| ① 聖カピタニオ高校 | ① 安城学園高校 | ① 愛知啓成高校 | ① 同朋高校 | ① 南山高校 | ① 岡崎商業高校 |
| 市邨高校 | ② 金城学院高校 | ② 菊里高校 | ② 至学館高校 | ② 松蔭高校 | ② 豊川高校 |
| ② 春日井商業高校 | ③ 旭丘高校 | ③ 一宮商業高校 | ③ 椋山女学園高校 | ③ 高蔵寺高校 | ③ 清林館高校 |
| ③ 岩倉総合高校 | | | | ④ 小坂井高校 | ④ 時習館高校 |

1月7日(土)

<旭丘高校グラウンド>

<主審>

- | | | | | | |
|-------------|--------|----|------|-----------|--------|
| 第1試合 13:00~ | 金城学院高校 | vs | 旭丘高校 | (B リーグ) | 南山高校 |
| 第2試合 14:30~ | 南山高校 | vs | 松蔭高校 | (E リーグ) | 金城学院高校 |

1月7日(土)

<豊川高校グラウンド>

<主審>

- | | | | | | |
|-------------|--------|----|-------|-----------|-------|
| 第1試合 13:00~ | 岡崎商業高校 | vs | 豊川高校 | (F リーグ) | 小坂井高校 |
| 第2試合 14:30~ | 高蔵寺高校 | vs | 小坂井高校 | (E リーグ) | 豊川高校 |

1月8日(日)

<春日井商業高校グラウンド>

<主審>

- | | | | | | |
|-------------|--------------|----|---------|-----------|---------|
| 第1試合 10:00~ | 同朋高校 | vs | 椋山女学園高校 | (D リーグ) | 春日井商業高校 |
| 第2試合 11:30~ | 市邨高校・春日井商業高校 | vs | 岩倉総合高校 | (A リーグ) | 同朋高校 |

- | | | | | | |
|--------------------|---------------|-----------|---------------|------------------|-------------|
| 第3試合 13:00~ | 愛知啓成高校 | vs | 一宮商業高校 | (C リーグ) | 市邨高校 |
|--------------------|---------------|-----------|---------------|------------------|-------------|

1月9日(月)

<旭丘高校グラウンド>

<主審>

- | | | | | | |
|-------------|--------|----|-------|-----------|--------|
| 第1試合 10:00~ | 安城学園高校 | vs | 旭丘高校 | (B リーグ) | 時習館高校 |
| 第2試合 11:30~ | 豊川高校 | vs | 時習館高校 | (F リーグ) | 安城学園高校 |

1月9日(月)

<松蔭高校グラウンド>

<主審>

- | | | | | | |
|-------------|--------|----|-------|-----------|-------|
| 第1試合 10:00~ | 岡崎商業高校 | vs | 清林館高校 | (F リーグ) | 高蔵寺高校 |
| 第2試合 11:30~ | 松蔭高校 | vs | 高蔵寺高校 | (E リーグ) | 清林館高校 |

1月21日(土)

<小坂井高校グラウンド>

<主審>

- | | | | | | |
|-------------|--------|----|-------|-----------|-------|
| 第1試合 10:00~ | 岡崎商業高校 | vs | 時習館高校 | (F リーグ) | 小坂井高校 |
| 第2試合 11:30~ | 豊川高校 | vs | 清林館高校 | (F リーグ) | 時習館高校 |
| 第3試合 13:00~ | 南山高校 | vs | 小坂井高校 | (E リーグ) | 豊川高校 |
| 第4試合 14:30~ | 清林館高校 | vs | 時習館高校 | (F リーグ) | 南山高校 |

1月21日(土)

<愛知学院大学グラウンド> 本部：菊里高校・春日井商業高校

<主審>

- | | | | | | |
|-------------|----------|----|--------------|-----------|---------|
| 第1試合 10:00~ | 菊里高校 | vs | 一宮商業高校 | (C リーグ) | 春日井商業高校 |
| 第2試合 11:30~ | 聖カピタニオ高校 | vs | 市邨高校・春日井商業高校 | (A リーグ) | 一宮商業高校 |
| 第3試合 13:00~ | 同朋高校 | vs | 至学館高校 | (D リーグ) | 市邨高校 |
| 第4試合 14:30~ | 聖カピタニオ高校 | vs | 岩倉総合高校 | (A リーグ) | 同朋高校 |

1月22日(日)

<菊里高校グラウンド>

<主審>

- | | | | | | |
|-------------|--------|----|------|-----------|-------|
| 第1試合 14:00~ | 愛知啓成高校 | vs | 菊里高校 | (C リーグ) | 至学館高校 |
|-------------|--------|----|------|-----------|-------|

第2試合 15:30～ 至学館高校 vs 椛山女学園高校 (D リーグ) 愛知啓成高校

1 月 22 日 (日)

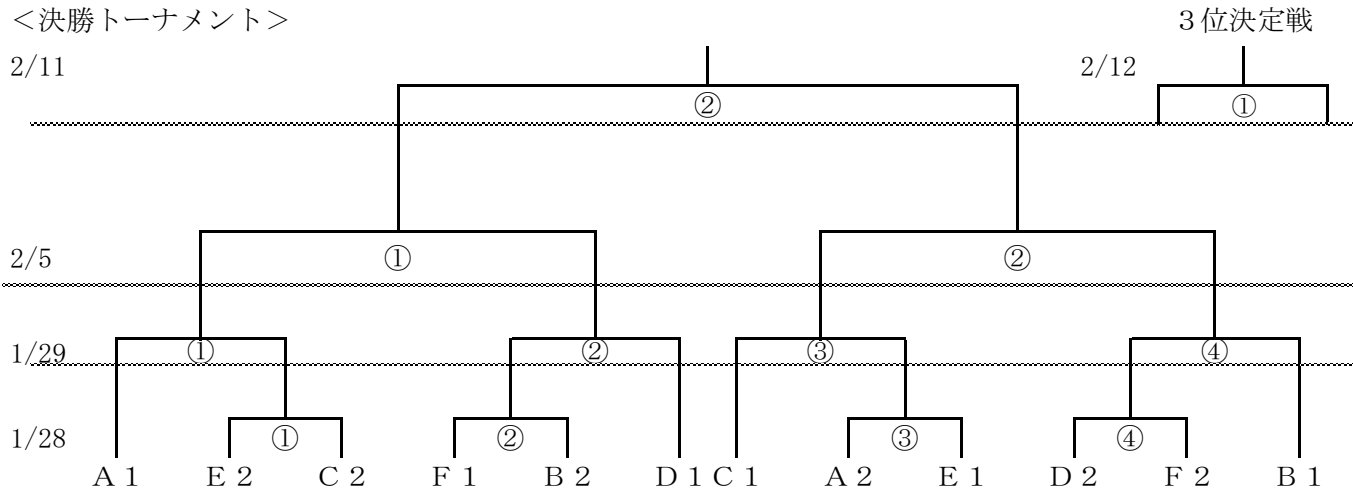
< 春日井商業高校 グラウンド >

< 主 審 >

第1試合 10:30～ 南山高校 vs 高蔵寺高校 (E リーグ) 春日井商業高校

第2試合 12:00～ 松蔭高校 vs 小坂井高校 (E リーグ) 南山高校

<決勝トーナメント>



決勝トーナメント (1回戦)

1月28日 (土)

< 名古屋市港サッカー場 >				<主審>	<副審>	<副審>
第1試合	10:00~	Eリーグ2位	vs Cリーグ2位	協会	A 3	B 3
第2試合	11:30~	Fリーグ1位	vs Bリーグ2位	協会	C 3	D 3
第3試合	13:00~	Aリーグ2位	vs Eリーグ1位	協会	E 3	F 3
第4試合	14:30~	Dリーグ2位	vs Fリーグ2位	協会	F 4	E 4

決勝トーナメント (準々決勝)

1月29日 (日)

< 小坂井高校 グラウンド >				<主審>	<副審>	<副審>
第1試合	10:00~	Aリーグ1位	vs	C 1	1-②負	1-③負
第2試合	11:45~	Dリーグ1位	vs	B 1	1-①負	1-④負
第3試合	13:30~	Cリーグ1位	vs	A 1		
第4試合	15:15~	Bリーグ1位	vs	D 1		

決勝トーナメント (準決勝)

2月5日 (日)

< パロマ瑞穂スポーツパーク北陸上競技場 >				<主審>	<副審>	<副審>
第1試合	11:00~		vs	協会	2-③負	2-④負
第2試合	13:00~		vs	協会	2-①負	2-②負

決勝トーナメント (決勝戦)

2月11日 (土)

< 名古屋市港サッカー場 >				<主審>	<副審>	<副審>
第1試合	10:00~		vs	協会		

決勝トーナメント (リーグ決定戦)

2月12日 (日)

< 岩倉総合高校 グラウンド >				<主審>	<副審>	<副審>
第1試合	10:00~		vs			